

# ECOPACK

*L'identification est notre métier*

## Système de pose d'étiquettes

### Ergonomique

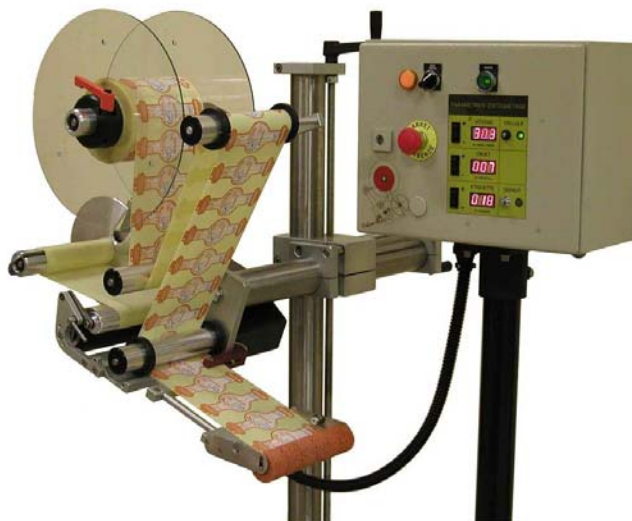
(volant de réglage micrométrique et réglage transversal)

### Performant e

(moteur pas à pas et matériaux inoxydables)

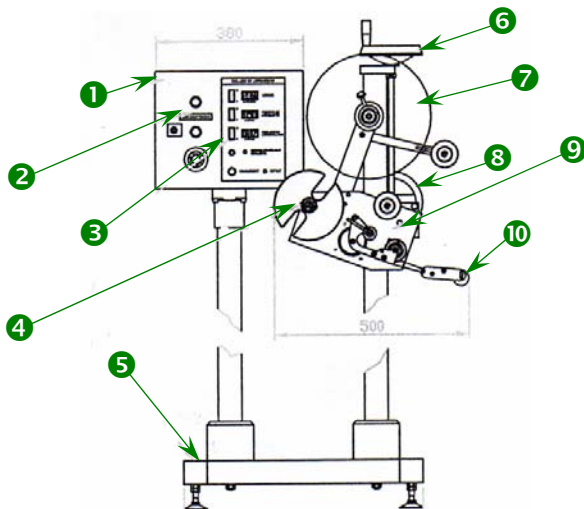
### Adaptabl e

(ensemble entièrement autonome permettant le passage de position dessus vers coté)



### Caractéristiques techniques

- Volants de réglage micrométriques
- Réglage transversal côté opérateur
- Paramètres d'étiquetage clairement affichés et aisément modifiables
- Vitesse réglable de 5 à 27 m/min
- Dimensions étiquette : largeur min. 10 mm et largeur max. 175 mm
- Mandrin de 40 mm à 76 mm
- Diamètre extérieur bobine de 300 mm max.
- Moteur pas à pas commandé par électronique
- Boîtier de commande avec afficheur
- Détection par cellule PNP à réflexion sur miroir et cellule fourche pour échenillage
- Alimentation électrique 220V – 50/60 Hz
- Poids de 15 kg
- Construction en acier inoxydable pour les axes et colonnage, acier peint pour les pieds, plastiques techniques et AU4G anodisé incolore pour la tête de pose.
- Colonne support XY avec embase au sol



### Constituants de l'étiqueteuse

- 1 Coffret électrique comportant les organes de commande
- 2 Bouton marche/arrêt et arrêt d'urgence
- 3 Paramètres (vitesse, échenillage, position étiquette/objet)
- 4 Mandrin de rembobinage de chute
- 5 Pied équipé de vérins réglables
- 6 Volant de réglage vertical
- 7 Support de bobine – diamètre 300
- 8 Volant de réglage transversal
- 9 Corps de la tête de pose
- 10 Rouleau applicateur mousse à pression réglable